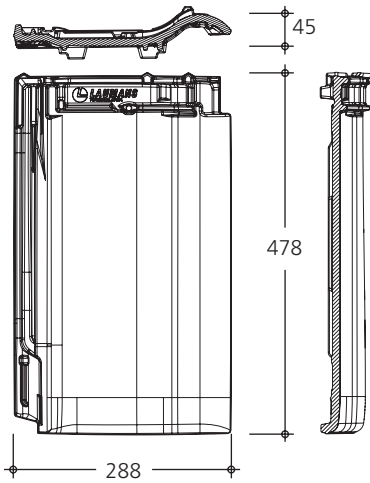


TIEFASUPRA®

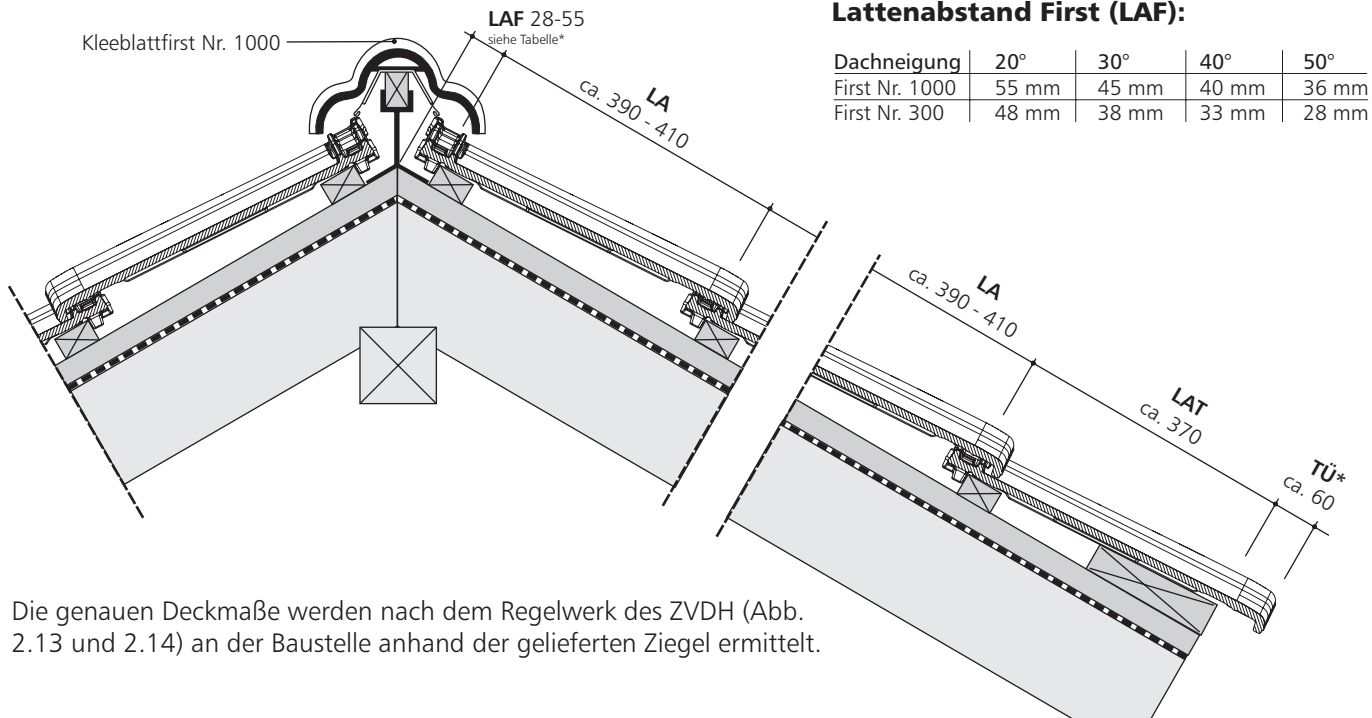


Technische Daten

Abmessungen: ca. 478 x 288 mm
 Decklänge: ca. 400 mm i. M.
 (ca. 390 mm - 410 mm)
 Deckbreite: ca. 242 mm
 Bedarf: ab ca. 10,0 pro m²
 Gewicht pro Stück: ca. 4,0 kg
 Mindestdachneigung: 10°
 mit Unterdach
 Regeldachneigung: 22°
 Paketinhalt: 280 Stück
 in 5er Bündeln auf Europalette

Lieferbare Farben:

Natur-Engoben: **altfarben, rot, xenon-grau**
 Sinter-Engoben: **schwarz**
 Brillant-Glasuren: **schwarz**



Lattenabstand First (LAF):

Dachneigung	20°	30°	40°	50°
First Nr. 1000	55 mm	45 mm	40 mm	36 mm
First Nr. 300	48 mm	38 mm	33 mm	28 mm

Die genauen Deckmaße werden nach dem Regelwerk des ZVDH (Abb. 2.13 und 2.14) an der Baustelle anhand der gelieferten Ziegel ermittelt.

Ermittlung/Einteilung der Sparrenlänge bei Traufüberstand (TÜ) 60 mm:

Anzahl Reihen (nach Tabelle) + LAT (Traufrattenabstand) + LAF

Reihen	1	2	3	4	5	6	7	8	9	10	11	12	13	14	15
Decklänge in mm (LA)	390	780	1.170	1.560	1.950	2.340	2.730	3.120	3.510	3.900	4.290	4.680	5.070	5.460	5.850
	400	800	1.200	1.600	2.000	2.400	2.800	3.200	3.600	4.000	4.400	4.800	5.200	5.600	6.000
	410	820	1.230	1.640	2.050	2.460	2.870	3.280	3.690	4.100	4.510	4.920	5.330	5.740	6.150
Reihen	16	17	18	19	20	21	22	23	24	25	26	27	28	29	30
Decklänge in mm (LA)	6.240	6.630	7.020	7.410	7.800	8.190	8.580	8.970	9.360	9.750	10.140	10.530	10.920	11.310	11.700
	6.400	6.800	7.200	7.600	8.000	8.400	8.800	9.200	9.600	10.000	10.400	10.800	11.200	11.600	12.000
	6.560	6.970	7.380	7.790	8.200	8.610	9.020	9.430	9.840	10.250	10.660	11.070	11.480	11.890	12.300

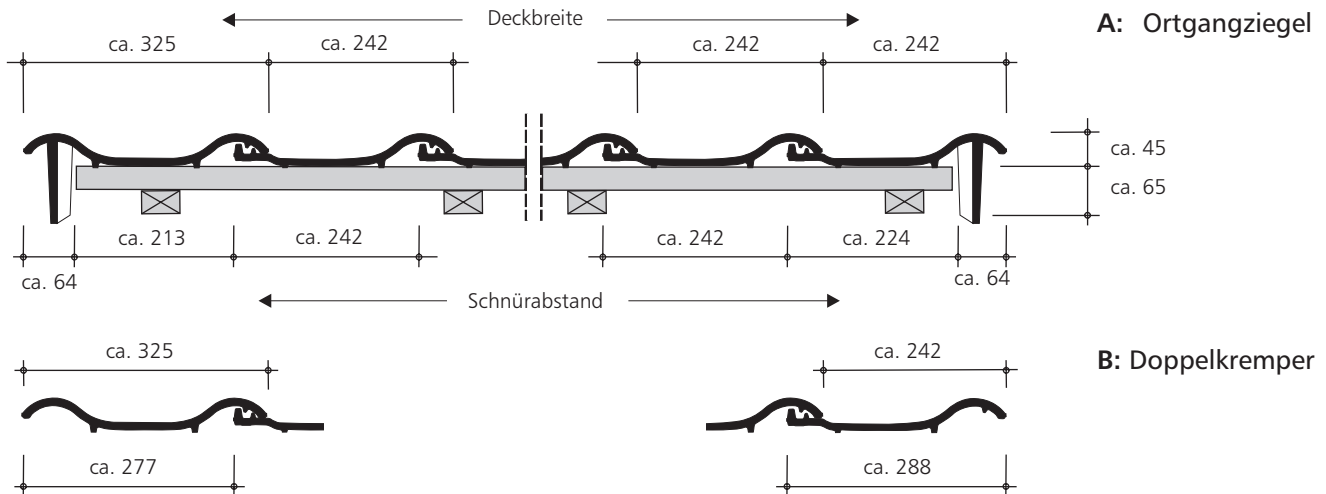
Klammern zur Sturmsicherung:

Sturmklammer Nr. 409-12 zum Einschlagen

Sturmklammer Nr. 435-1 zum Einhängen für Latten 30 x 50 mm, Nr. 435-2 für Latten 40 x 60 mm

Ermittlung/Einteilung der Deckbreite:

Anzahl Reihen (nach Tabelle) + Ortgangziegel links + Ortgangziegel rechts



Reihen	1	2	3	4	5	6	7	8	9	10	11	12	13	14	15
Mittlere Deckbreite in mm	242	484	726	968	1.210	1.452	1.694	1.936	2.178	2.420	2.662	2.904	3.146	3.388	3.630
Reihen	16	17	18	19	20	21	22	23	24	25	26	27	28	29	30
Mittlere Deckbreite in mm	3.872	4.114	4.356	4.598	4.840	5.082	5.324	5.566	5.808	6.050	6.292	6.534	6.776	7.018	7.260

*Wird die Traufbohle nicht mit einem Traufblech überdeckt, ist der Traufüberstand (TÜ) des Ziegels den örtlichen Gegebenheiten anzupassen.

Weitere lieferbare Formziegel:

Bezeichnung	Deckbreite
Halbe Ziegel	121 mm
Entlüfterziegel, Lüftungsquerschnitt ca. 20 cm ²	242 mm
Durchgangziegel für Tondunstrohr/Antenne	242 mm
Solaranschlussziegel Durchlass max. 65 mm Ø	242 mm
Pultziegel 90°, Schenkellängen 250/100 mm	242 mm
Pultortgangziegel links	213 mm
Pultortgangziegel rechts	224 mm

Pultziegel mit anderen Neigungen/Schenkellängen, Mansardziegel, Knickziegel, Maueranschlußziegel etc. auf Anfrage.