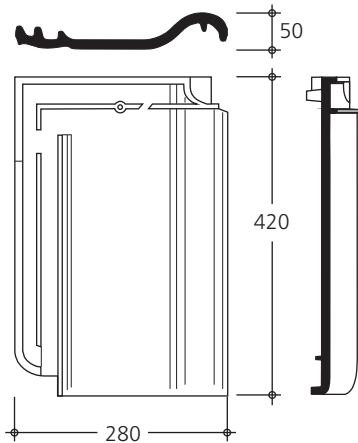


# TIEFA XLVARIABEL



## Technische Daten

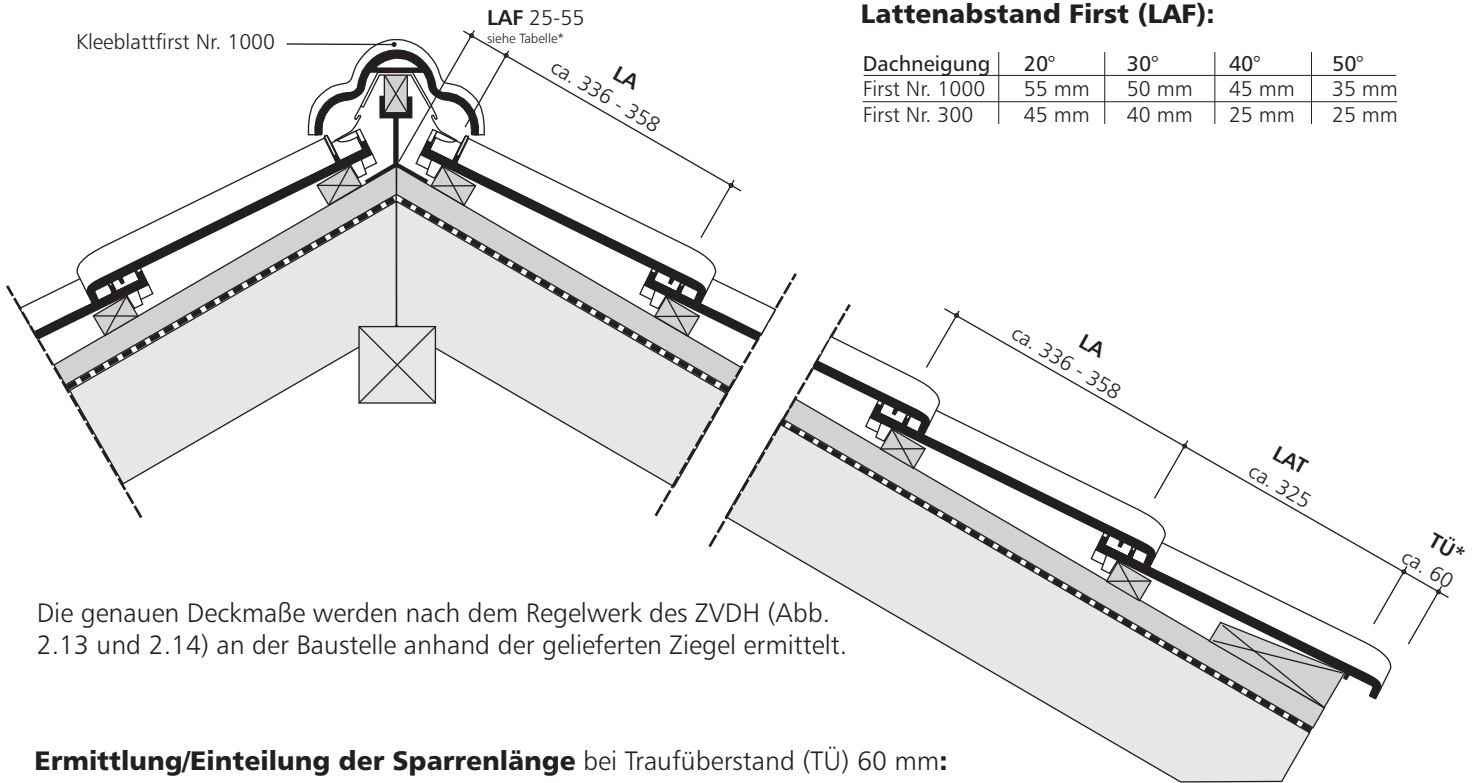
Abmessungen: ca. 420 x 280 mm  
 Decklänge: ca. 347 mm i. M.  
 (ca. 336 mm - 358 mm)  
 Deckbreite: ca. 229 mm  
 Bedarf: ab ca. 12,2 pro m<sup>2</sup>  
 Gewicht pro Stück: ca. 3,6 kg  
 Minstdachneigung: 12°  
 mit Unterdach  
 Regeldachneigung: 22°  
 Paketinhalt: 240 Stück  
 in 6er Bündeln auf Europalette

## Lieferbare Farben:

Natur: **naturrot**  
 Natur-Engoben: **altfarben, rot, xenon-grau**  
 Sinter-Engoben: **schwarz, grau, kupferrot, braun**  
 Brillant-Glasuren: **schwarz, korallenrot, azurdunkel, transparent, malachitgrün**

## Lattenabstand First (LAF):

Dachneigung	20°	30°	40°	50°
First Nr. 1000	55 mm	50 mm	45 mm	35 mm
First Nr. 300	45 mm	40 mm	25 mm	25 mm



Die genauen Deckmaße werden nach dem Regelwerk des ZVDH (Abb. 2.13 und 2.14) an der Baustelle anhand der gelieferten Ziegel ermittelt.

## Ermittlung/Einteilung der Sparrenlänge bei Traufüberstand (TÜ) 60 mm:

Anzahl Reihen (nach Tabelle) + LAT (Trauflattenabstand) + LAF

Reihen	1	2	3	4	5	6	7	8	9	10	11	12	13	14	15
Decklänge in mm (LA)	336 347 358	672 694 716	1.008 1.041 1.074	1.344 1.388 1.432	1.680 1.735 1.790	2.016 2.082 2.148	2.352 2.429 2.506	2.688 2.776 2.864	3.024 3.123 3.222	3.360 3.470 3.580	3.696 3.817 3.938	4.032 4.164 4.296	4.368 4.511 4.654	4.704 4.858 5.012	5.040 5.205 5.370
Reihen	16	17	18	19	20	21	22	23	24	25	26	27	28	29	30
Decklänge in mm (LA)	5.376 5.552 5.728	5.712 5.899 6.086	6.048 6.246 6.444	6.384 6.593 6.802	6.720 6.940 7.160	7.056 7.287 7.518	7.392 7.634 7.876	7.728 7.981 8.234	8.064 8.328 8.592	8.400 8.675 8.950	8.736 9.022 9.308	9.072 9.369 9.666	9.408 9.716 10.024	9.744 10.063 10.382	10.080 10.410 10.740

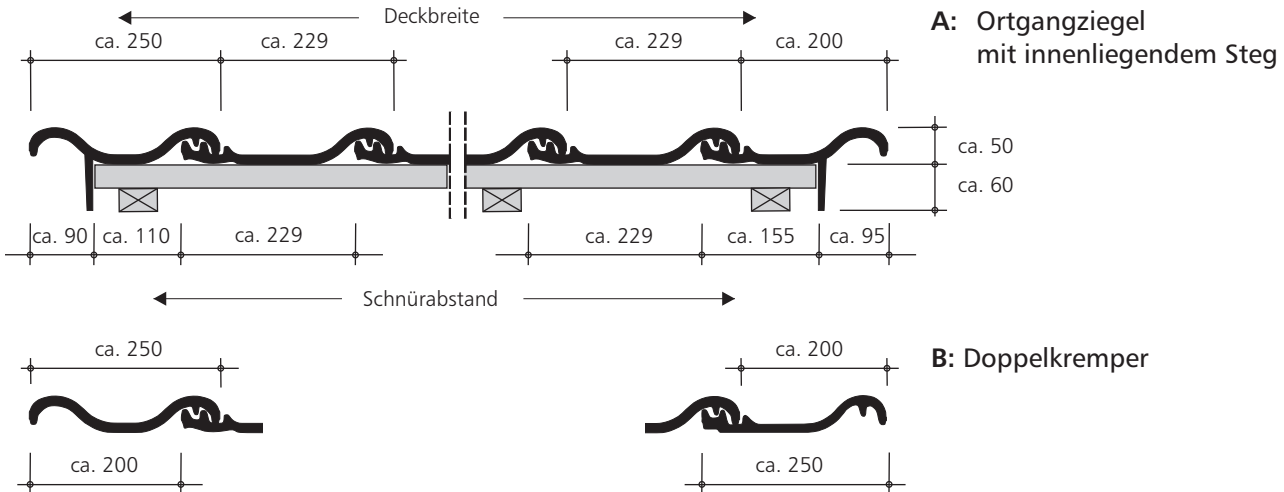
## Klammern zur Sturmsicherung:

Sturmklammer Nr. 409-12 zum Einschlagen

Sturmklammer Nr. 435-1 zum Einhängen für Latten 30 x 50 mm, Nr. 435-2 für Latten 40 x 60 mm

### Ermittlung/Einteilung der Deckbreite:

Anzahl Reihen (nach Tabelle) + Ortgangziegel links + Ortgangziegel rechts



Reihen	1	2	3	4	5	6	7	8	9	10	11	12	13	14	15
Mittlere Deckbreite in mm	229	458	687	916	1.145	1.374	1.603	1.832	2.061	2.290	2.519	2.748	2.977	3.206	3.435

Reihen	16	17	18	19	20	21	22	23	24	25	26	27	28	29	30
Mittlere Deckbreite in mm	3.664	3.893	4.122	4.351	4.580	4.809	5.038	5.267	5.496	5.725	5.954	6.183	6.412	6.641	6.870

\*Wird die Traufbohle nicht mit einem Traufblech überdeckt, ist der Traufüberstand (TÜ) des Ziegels den örtlichen Gegebenheiten anzupassen.

### Weitere lieferbare Formziegel:

Bezeichnung	Deckbreite
Halbe Ziegel .....	115 mm
Entlüfterziegel, Lüftungsquerschnitt ca. 18 cm <sup>2</sup> .....	229 mm
Durchgangsziegel für Tondunstrohr/Antenne .....	229 mm
Pultziegel 90°, Schenkellängen 220/100 mm .....	229 mm
Pultortgangziegel links, innenl. Steg .....	110 mm
Pultortgangziegel rechts, innenl. Steg .....	155 mm
Firsteinleger	

Pultziegel mit anderen Neigungen/Schenkellängen, Mansardziegel, Knickziegel, Maueranschlußziegel etc. auf Anfrage.